

RELAZIONE TECNICA - CAPITOLATO



REALIZZARE EDIFICI SOSTENIBILI PER ABITARE GREEN

La sostenibilità nell'edilizia non è un lusso, ma nuova politica dell'abitare e responsabilità sociale. L'inquinamento atmosferico in campo edile copre tutte le fasi della vita utile di un immobile: dall'estrazione delle materie prime - trasporto e lavorazione - costruzione - fruizione dell'immobile, fino alla demolizione dello stesso. L'edilizia è responsabile di oltre un terzo dei consumi energetici del Nostro Paese soprattutto a causa della climatizzazione invernale ed estiva. Una simile prospettiva induce a cambiamenti imminenti per limitare i danni generati sia in fase di costruzione dell'edificio che durante l'utilizzo dello stesso.

In tal senso, il Trentino Alto Adige è sempre stata una delle Regioni guida ed è possibile affermare che la cultura e la mentalità "living green" sta lentamente diventando parte integrante delle persone. L'utente finale guarda sempre più ad una casa confortevole e "risparmiosa" che offra benessere ambientale e bollette meno salate.

RESIDENZA GRAZIOLI 3 sarà in CLASSE A+ grazie ad un involucro ottimamente coibentato e realizzato con materiali a basso contenuto energetico, all'utilizzo di pannelli fotovoltaici e l'impiego pannelli radianti a pavimento (il così detto riscaldamento a pavimento).

Particolare attenzione verrà posta nell'eliminazione dei ponti termici grazie a soluzioni ad hoc e ad un controllo accurato nella posa del coibente.



Per questo la nostra impresa analizza ogni singolo progetto nella sua globalità e completezza, per ottenere il miglior equilibrio tra qualità percepita ed ecologia, tra investimento in tecnologie sostenibili e ritorni attesi (in termini di risparmi generati nel tempo) e tra costi ambientali (in termini di CO2 emessa per la produzione della tecnologia utilizzata) e benefici.

Costruzioni Angelini Srl s'impegna inoltre da anni nell'utilizzo di soluzioni tecnologiche all'avanguardia ma allo stesso tempo consolidate, appoggiandosi a imprese attente alle problematiche ambientali (leed fellows ovvero soci della Green Building Council Italia), a fornitori specializzati di materiali così detti "green" e a progettisti attenti ed aggiornati; ha quindi sempre anticipato la legislazione nazionale attraverso un atteggiamento ecologicamente attivo e propositivo, realizzando prodotti in classe energetica A+, di concreta qualità e di efficacia ed efficienza nell'uso quotidiano.

STRUTTURE PORTANTI, ISOLAZIONE TERMICA e ACUSTICA

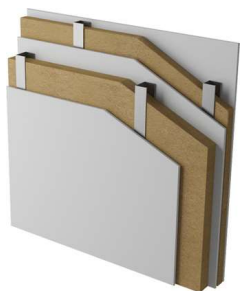
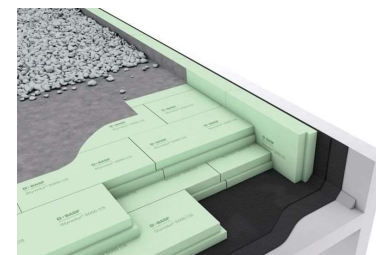
RESIDENZA GRAZIOLI 3 è composta da un edificio sviluppato su sei livelli (piano terra + cinque piani). All'interno troviamo uffici e appartamenti. Tutte le unità vantano ampi spazi esterni. Al piano interrato troviamo due piani garage. I volumi complessivi è il risultato dell'intersezione di volumi semplici facilmente leggibili e che muovono la facciata in un gioco di chiaro-scuro sottolineato dal diverso trattamento cromatico delle rientranze.

La struttura è costituita da un sistema a telaio in cemento armato a travi e pilastri, con fondazioni di tipo continuo o a platea. Solai in cemento armato gettato in opera, delle dimensioni ed armatura previste da calcoli statici. Tamponamento in cotto tipo Poroton con rivestimento a cappotto.

L'isolazione termica dell'involucro risulta garantita da una completa isolazione verticale ed orizzontale. Le facciate saranno rivestite con isolante EPS nello spessore opportunamente dimensionato secondo ex L10/91 e successive varianti. Il primo solaio sarà coibentato con XPS ad alta densità, mentre i terrazzi saranno completamente cappottati sia all'intradosso che all'estradosso del solaio.

Come isolante termico a pavimento verrà posato un pannello di EPS riflettente atto ad accogliere i tubi del riscaldamento radiante. Nel complesso l'edificio viene realizzato nel rispetto ed in conformità alle vigenti norme per il contenimento dei consumi energetici per usi termici negli edifici ai sensi della L. 10/91.

Il tetto di copertura dell'edificio è del tipo piano caldo; La coibentazione in copertura sarà in EPS dello spessore minimo di 14 cm come da progetto e comunque nello spessore minimo previsto dalla L.P. 1/2008 e successive varianti. In copertura saranno installati i pannelli fotovoltaici e i moduli esterni delle pompe di calore condominiali;



Le pareti divisorie saranno di tipo a secco: tra gli appartamenti verrà posata un parete con doppia struttura e 5 lastre (una centrale e due per ogni lato) mentre all'interno dell'appartamento o pareti in cartongesso 4 lastre con interposta lana di roccia o, in alternativa, 2 lastre in gessofibra.

La soluzione a secco consente di avere più libertà nel posizionamento degli impianti e allo stesso tempo garantiscono un potere fonoisolante superiore rispetto al laterizio tradizionale: una parete in cartongesso di 4 lastre con interposta la lana di roccia arriva ad un abbattimento acustico di circa 55db, mentre una parete tradizionale in laterizio intonacato arriva a circa 40db.

PAVIMENTI E RIVESTIMENTI

Si prevede che i materiali di capitolato possano essere visionati dall'acquirente presso lo show-room del rivenditore del costruttore. I materiali previsti di capitolato saranno di varie forme e finiture e sarà carico di una persona dello showroom presentare ai nostri clienti tutte le tipologie comprese nel nostro capitolato. L'extra capitolato sarà trattato direttamente con il rivenditore il quale dovrà fornire il sovrapprezzo tramite preventivo.

OPERE IN GRES PORCELLANATO: Atrio, soggiorno, cucina, bagno o WC (Pavimento e Rivestimento) e corridoi

Emil Group (<https://www.emilgroup.it/>) posa dritta e colore a scelta nei formati cm 60x60 a pavimento e rivestimento nei soli bagni (altezza cm 210). Scelta per le seguenti marche e serie (qualora il cliente optasse per un'altra marca/serie/finitura, verrà calcolata direttamente la differenza dal rivenditore di riferimento):



Collezioni Be-Square, Chateau, Landscape, MaPierre, Sixty, Corner Stone, Elegance Pro, Grain Stone, Lombarda, Oros Stone, Stone Talk, Tr3nd, Ego, Eureka, Heritage.

Balconi: in gres porcellanato 60x60 colore a scelta della D.L.

RIVENDITORE: ZANINELLI WOOD & STONE. – Località Sille, 18, 38045 Civezzano (TN)

Tel: 0461 858482 – Sito: www.woodandstone.it

OPERE IN LEGNO

OPERE LEGNO PARQUET: Stanze

Legno parquet a 2 strati composto da essenza nobile in legno massiccio di rovere spazzolato-oliato e supporto in multistrato di betulla per un totale di mm 14. Il tutto incollato al massetto. Marca Unikolegno tutta la collezione SMART22 misure mm 200 x 1200-2400. (<https://www.unikolegno.it>).

I clienti che volessero sostituire il gres porcellanato (previsto in capitolato nel soggiorno, corridoi e bagno) con il legno dovranno corrispondere direttamente alla Costruzioni Angelini srl la differenza di €/mq 40,00. Qual'ora si volesse sostituire il legno previsto in capitolato nelle stanze con il gres porcellanato in capitolato verranno detratti €/mq 40,00.



RIVENDITORE: ZANINELLI WOOD & STONE. – Località Sille, 18, 38045 Civezzano (TN)

Tel: 0461 858482 – Sito: www.woodandstone.it

PORTONCINI e PORTE INTERNE

PORTONCINI BLINDATI

Portoncini blindati d'ingresso agli appartamenti viene fornito dalla ditta "GASPEROTTI" e sarà di classe minima 3 delle UNI EN ISO 1627. La finitura sarà con impiallacciatura in legno nobile a scelta della D.L. e con maniglia in acciaio; il sovrapprezzo per la finitura interna laccata bianca o in rovere (naturale o sbiancato) a venatura orizzontale è di € 250,00.

RIVENDITORE: GASPEROTTI - Via di Madonna Bianca, 112, 38123 Trento TN

Tel: 0461 933073 – Sito: www.gasperotti.com/it

PORTE INTERNE

Porte interne Marca "PIVATO" cerniere nascoste e maniglia in acciaio. La Collezione Vivace modello 114 laccata opaca oppure Collezione Innova modello 122. Nel caso di altre finiture il cliente deve corrispondere la differenza direttamente al rivenditore. Nell'ipotesi di sostituzione di una porta a battente con una scorrevole il cliente dovrà corrispondere una differenza di € 500,00 (tale scelta è possibile solamente in fase di costruzione).

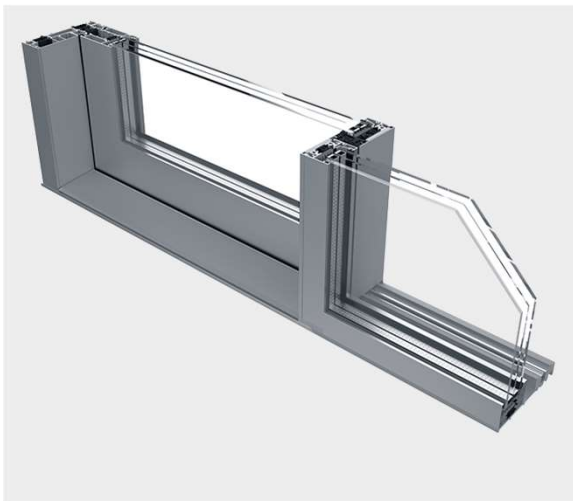
RIVENDITORE: NORDSERR – Via Innsbruck 26, 38121 Trento (TN)

Tel: 335 61 83 290



SERRAMENTI e SISTEMA DI OSCURAMENTO

SERRAMENTI



E' prevista l'installazione di serramenti a taglio termico con vetro triplo basso emissivi in ALLUMINIO.
Marca Mazzalai Serramenti.

Il colore sarà a scelta della D.L.. Valore di trasmittanza termica $U_w \leq 1.25$ w/mqk.

SISTEMA DI OSCURAMENTO

Il sistema di oscuramento sarà di tipo a tapparella con cassonetto di tipo inverso e ispezione esterna per una ottimizzazione dell'isolazione acustica e termica. Avvolgibile elettrico con manto in stecche di alluminio rullato doppia parete con anima in poliuretano espanso.



IMPIANTO DI RISCALDAMENTO e RAFFRESCAMENTO



La centrale termica sarà di tipo centralizzato con contabilizzazione delle termie a pompa di calore aria - acqua affiancata da una caldaia. La scelta sarà della D.L. in funzione dei calcoli della L.10/91.

Ogni appartamento potrà decidere il livello di calore nell'ambiente grazie ad almeno 3 termostati per unità abitativa.

La spesa sarà ripartita in funzione della lettura dei singoli contatori di ogni appartamento. Quest'ultima avviene tramite modulo satellitare installato all'interno del vano tecnico ai piani in corrispondenza delle colonne di alimentazione.

La distribuzione del fluido termovettore è del tipo a pavimento, mentre il collettore sarà installato in apposita cassetta di contenimento, dal quale saranno derivati i circuiti indipendenti di ogni locale.

Nelle unità residenziali è prevista l'installazione del raffrescamento. Negli appartamenti a una stanza sarà installato un raffrescamento di tipo Split (una unità esterna e due interne), mentre negli appartamenti più grandi sarà di tipo a pavimento centralizzato con conta-frigorie e deumidificazione canalizzata o a parete.

Nelle unità direzionali sarà installato il raffrescamento autonomo ad aria canalizzato nei controsoffitti per una maggiore flessibilità di utilizzo.



A servizio della centrale termica e di tutte le parti comuni (ascensore, illuminazione etc...) saranno installati in copertura pannelli fotovoltaici.

La potenza installata è quella prevista dalla L.10/91 e successive varianti.

In copertura si troveranno anche le unità esterne delle pompe di calore.

IMPIANTO IDRICO SANITARIO

L'impianto idrico-sanitario è di tipo centralizzato con contabilizzazione capillare per ogni unità immobiliare. La rete di distribuzione all'interno di ogni singola unità è eseguita con tubazioni del tipo multistrato in polietilene reticolato posate a pavimento isolate a norma di legge.

La rete di scarico realizzata in polietilene nero di vari diametri, sarà del tipo silenziato nei vari tratti verticali e orizzontali attraversanti le pareti divisorie.



Apparecchi sanitari:

- ✓ Vaso e bidet sospesi Marca "Pozzi Ginori (Geberit)" serie "Smyle". Sedile WC rallentato
- ✓ Vaso e bidet sospesi Marca "Rak" serie "Resort". Sedile WC rallentato
- ✓ Piato doccia 80x80 o 70x90 Marca Pozzi Ginori (Geberit) serie "4.5". La dimensione nella planimetria allegata al contratto è puramente indicativa.
- ✓ Esclusioni: Box doccia e lavandino.

Miscelatore per acqua calda e fredda, scarico a salterello, sifone ed ogni altro accessorio. Mix Lavabo e bidet, miscelatore doccia monocomando esterno, asta doccia con flessibile ed erogatore a soffione;

- ✓ Miscelatori marca "Hansgrohe" serie "Logis";



RIVENDITORE: ZORZI IMPIANTI TECNOLOGICI - Via di Campotrentino, 92 – 38121 Trento Tel: 0461/829455

SALA MOSTRA: INNERHOFER S.p.a. – Via Bassa, 5 44, 38121 Trento 0461/1730900

IMPIANTO ELETTRICO

L'impianto elettrico generale è costruito in conformità alle norme e alle disposizioni di leggi vigenti. Saranno presenti un quadro contatori e quadro servizi comuni, linee servizi comuni con protezioni magnetotermiche e differenziali dimensionate secondo le norme CEI, le linee montanti degli appartamenti saranno installate entro tubazioni separate o realizzate con cavi multipolari. L'impianto elettrico dell'appartamento tipo sarà derivato dall'apposita centralina installata presumibilmente in corrispondenza dell'ingresso, dotato di apparecchiatura di protezione differenziale e magnetotermica per i vari circuiti luci e prese, oltre a un interruttore differenziale per gli elettrodomestici della cucina. La distribuzione dell'energia elettrica all'interno dell'appartamento sarà realizzata tramite conduttori a norma, di idonea sezione in tubo sotto traccia in PVC flessibile, corrugato autoestinguente. L'impianto sarà fornito completo di ogni componente (apparecchiature di comando e prese di corrente) esclusi i corpi illuminanti, fatta eccezione per quelli relativi all'illuminazione delle parti comuni. L'impianto sarà eseguito a norma di legge e verranno impiegati materiali di primaria ditta costruttrice.

Frutti di utilizzo con placche in tecnopolimero saranno della ditta VIMAR SERIE ARKE' nelle tonalità nero, grigio o bianco

La dotazione elettrica dell'appartamento sarà realizzata come da planimetria allegata al contratto con dotazione minima come segue:

- ✓ Ingresso e zona giorno: quadro generale, 3 prese unel, 2 punti luce a parete, 1 video-citofono interno e suoneria, 1 presa TV e 1 telefono;
- ✓ Cucina: 3 prese, 1 punto luce a parete, 1 punto luce a soffitto e 1 punto alimentazione cappa a parete;
- ✓ Bagno 1 presa, 1 punto luce a parete, 1 punto luce a soffitto; Nei bagni ciechi un aspiratore;
- ✓ Camera matrimoniale: 3 prese, 1 punto luce a parete, 1 punto luce a soffitto, 1 punto TV e 1 punto telefono;
- ✓ Camera singola: 2 prese, 1 punto luce a parete, 1 punto luce a soffitto, 1 punto TV;
- ✓ Poggiolo: 1 presa, 1 punto luce a parete;
- ✓ Nei garages: punto luce e presa;
- ✓ Nelle cantine: punto luce.

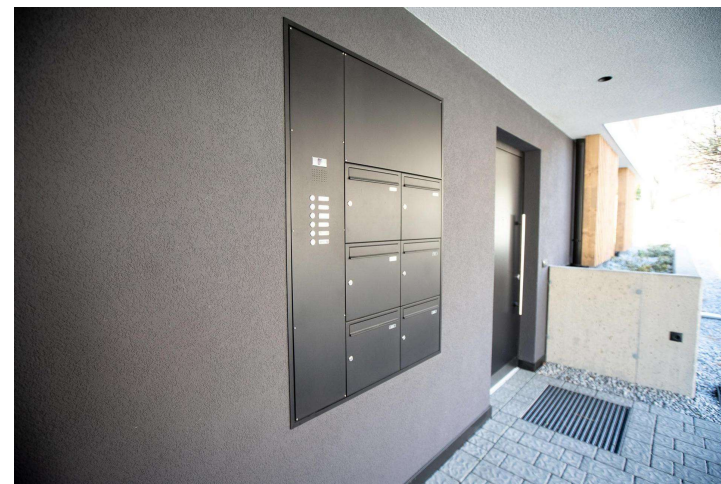


IMPIANTO ELETTRICO e ASCENSORE

I servizi generali comprendono inoltre:

- ✓ Punti luce semplici posti nei locali di uso comune;
- ✓ Punti luce semplici a spegnimento automatico per l'illuminazione dei vani scale, con corpi illuminanti a parete o a soffitto;
- ✓ Impianto di suoneria elettrica esterna con tastiera e pulsanti all'ingresso principale e pulsante all'ingresso di ogni appartamento;
- ✓ Impianto video-citofonico all'ingresso principale;
- ✓ Impianti di apriporta elettrico alla porta principale dell'edificio; l'impianto è eseguito secondo le norme in vigore al momento;
- ✓ Impianto luce per esterni completi di corpi illuminanti;
- ✓ Impianto TV centralizzato satellitare in copertura.

RIVENDITORE: AP ELETTRICA S.r.l. Località Vaidaman, 14 - 38050, Telve TN Tel: 0461 766675



L'impianto ascensore sarà di tipo elettrico con motore in testa alla cabina.

La cabina è rivestita in acciaio antigraffio, illuminazione diffusa indirettamente, pulsantiera, dispositivi di sicurezza e di arresto secondo la vigente normativa. Il pavimento sarà in pietra.

OPERE ESTERNE e PRECISAZIONI

Raccolta delle acque pluviali della copertura e a piano terra, ove necessario, in pozzetti di calcestruzzo con chiusino o caditoia ed incanalamento nel pozzo a dispersione.

Raccolta delle acque nere del fabbricato con tubi in PVC e pozzetto con sifone posto all'uscita della proprietà, secondo le vigenti norme del regolamento comunale di igiene e successivamente incanalate nella fognatura urbana;

Rifiniture esterne e materiali di facciata secondo quanto previsto nel progetto e a scelta della D.L. Tutte le immagini e render sono puramente indicative.

Parapetti dei balconi come da progetto ed a scelta della D.L.

La parte acquirente dichiara di accettare fin d'ora eventuali variazioni apportate dalla parte venditrice al presente capitolato, sia per motivi imposti dalla Pubblica Amministrazione sia allo scopo di migliorare la qualità estetica della costruzione stessa ovvero per qualsiasi tipo di esigenze tecnico-costruttive o specifiche scelte della D.L.

Per quanto riguarda gli impianti sopra citati la parte acquirente si impegna fin d'ora ad accettare eventuali servitù di passaggio di tubazioni come pure di scarichi, sfiati, camini, colonne condominiali di ogni genere e tipo che dovessero venire posizionate nell'appartamento sia nelle murature che a pavimento o a soffitto, mentre nelle cantine e nei garage potranno essere anche a vista sia nella zona comune che privata. L'altezza minima di tali tubazioni nei garage e nelle cantine potrà arrivare fino a ml 2,15.

I giardini privati potranno ospitare le tubazioni condominiali dei vari allacciamenti.

Le immagini e i render visibili sul sito internet e sulla relazione allegata al contratto sono puramente indicative e non costituiscono documenti contrattuali.

Tutte le misure indicate nelle planimetrie allegata al contratto di vendita possono subire variazioni con una tolleranza pari al 2%. La larghezza del garage indicata nella planimetria è riferita alla misura da muro a muro.

