

Agenzia delle Entrate
CATASTO FABBRICATI
Ufficio Provinciale di
Roma

Dichiarazione protocollo n. RM0212227 del 28/04/2017

Planimetria di u.i.u. in Comune di Roma

Via Riva Ligure

civ. SNC

Identificativi Catastali:

Sezione:

Foglio: 415

Particella: 2674

Subalterno: 241

Compilata da:

Dipietra Simone

Iscritto all'albo:

Geometri

Prov. Roma

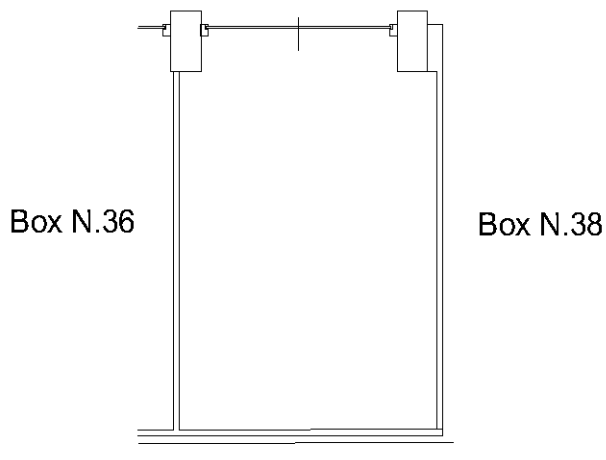
N. 09194

Scheda n. 1

Scala 1:100

Box Auto N.37
Piano S2
H= 2,60 m

Area di manovra



Ultima planimetria in atti