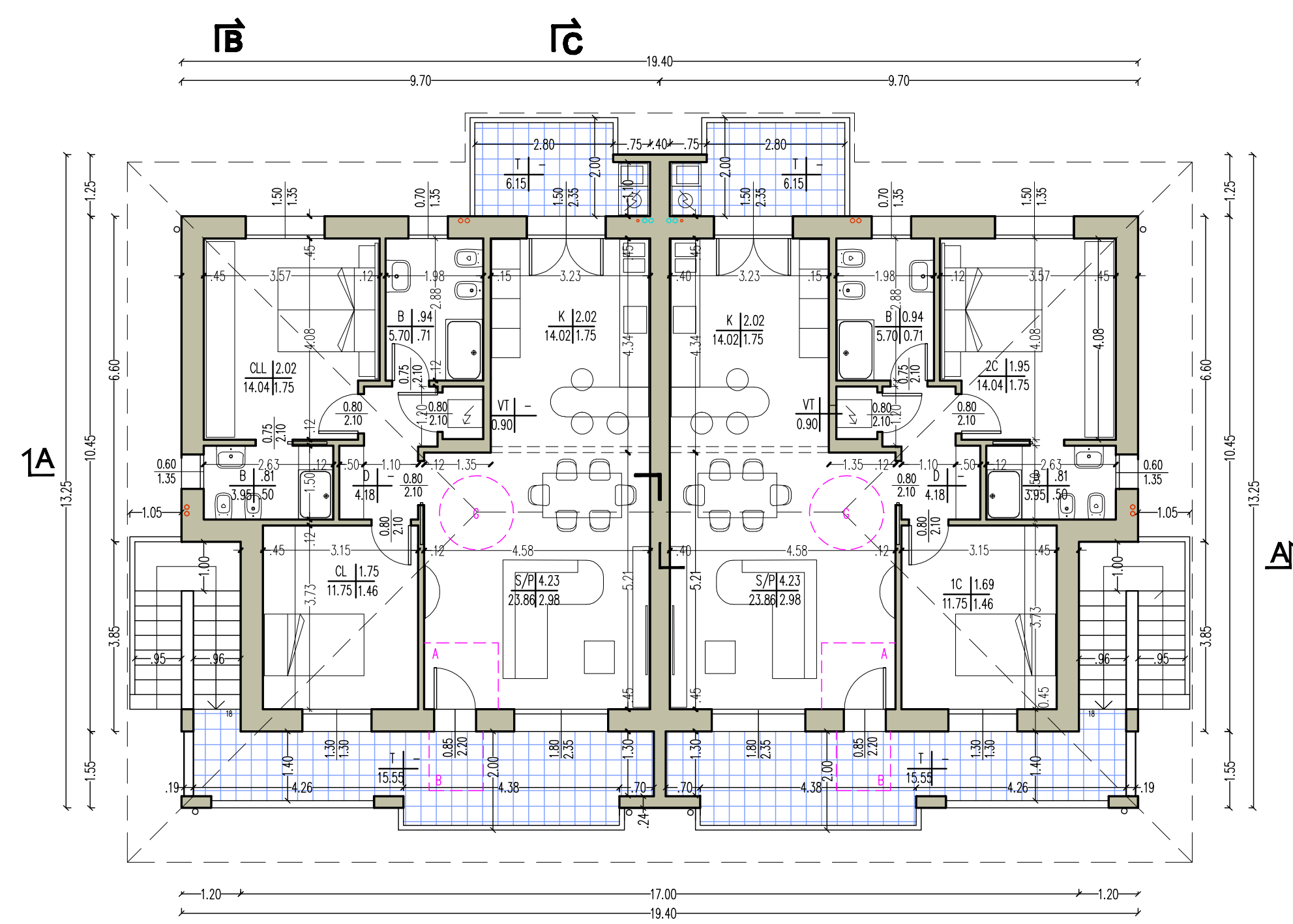
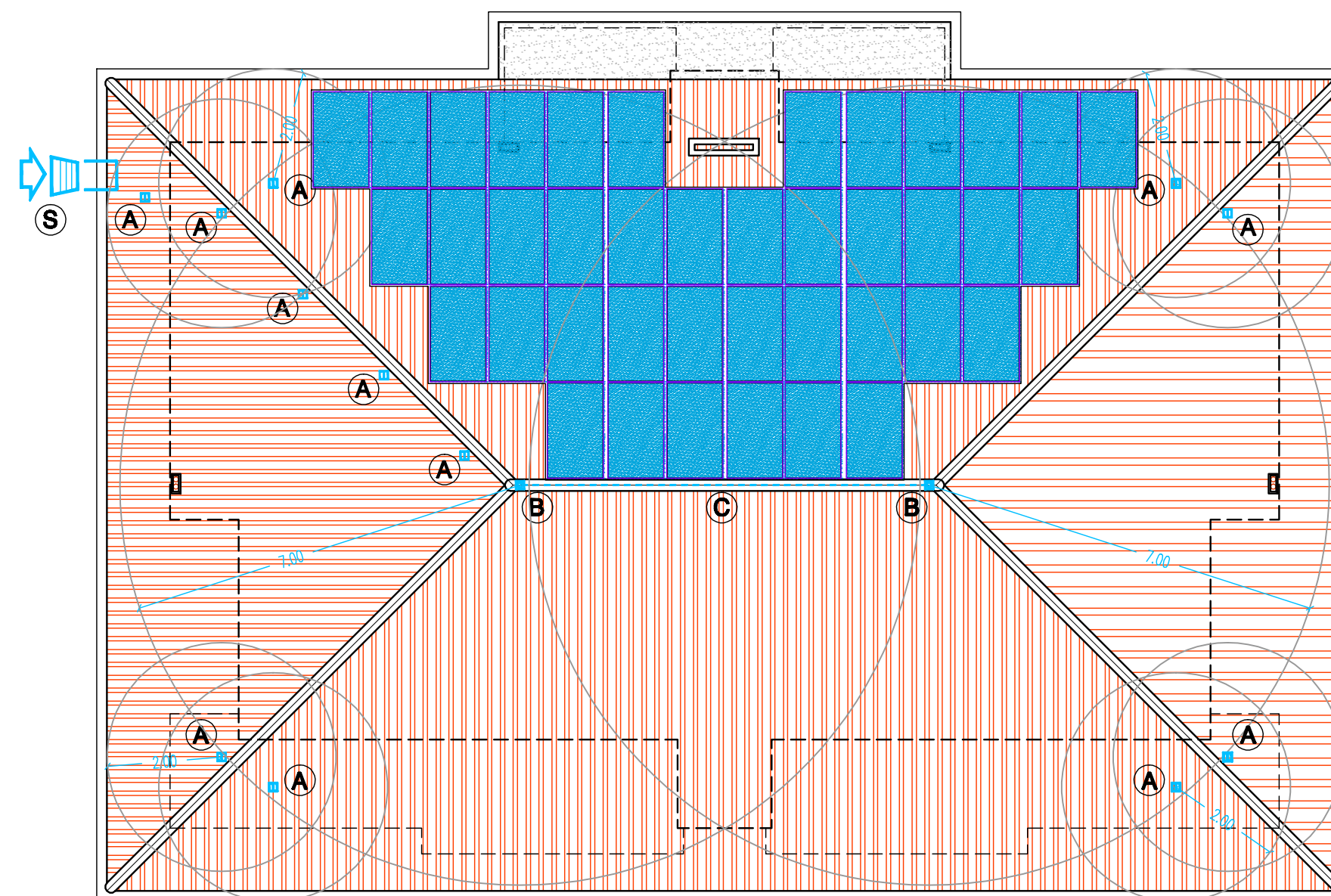


PIANTA PIANO TERRA



PIANTA PIANO PRIMO



PIANTA COPERTURA

LEGENDA VANI

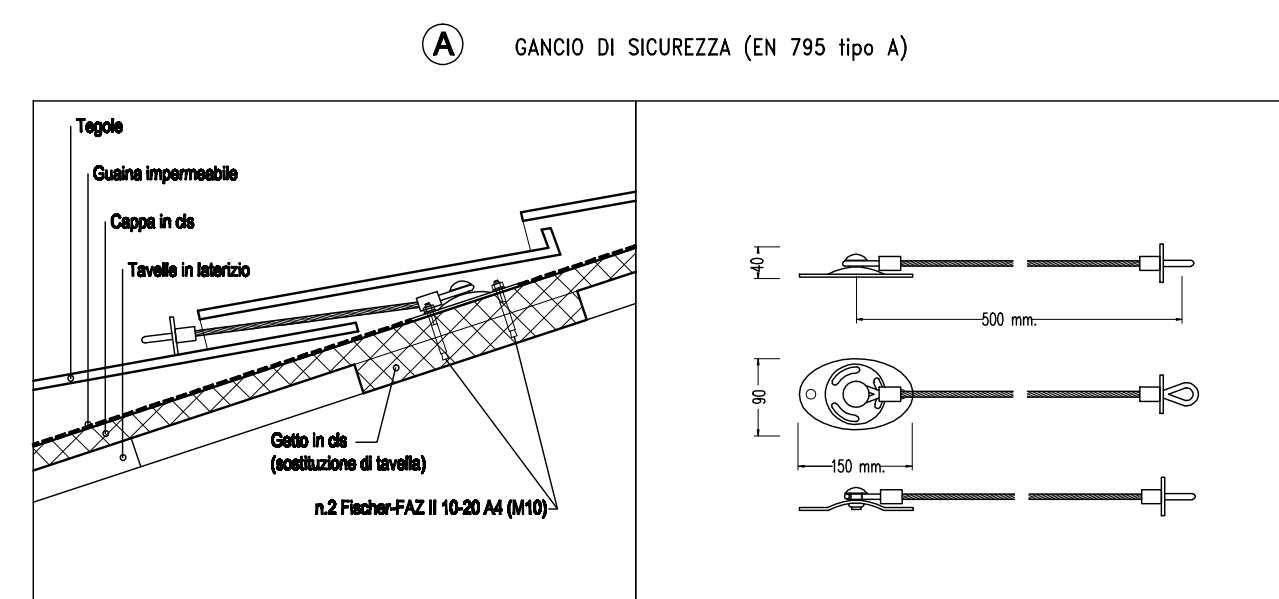
- E - INGRESSO
- S/P - SOGGIORNO-PRANZO
- K - CUCINA
- D - DISIMPEGNO
- B - BAGNO
- CL - CAMERA SINGOLA
- CLL - CAMERA DOPPIA
- Lv-VI - LAVANDERIA-VANO TECNICO
- CN - CANTINA
- R - RIPOSTIGLIO
- T - TERRAZZA
- P - PORTICO
- G - AUTORIMESSA

DESTINAZIONE | SUP. AERAZ./LL. (min.1/8 di S.U.)
 SUP. UTILE | SUP. AERAZ./LL. PROGETTO

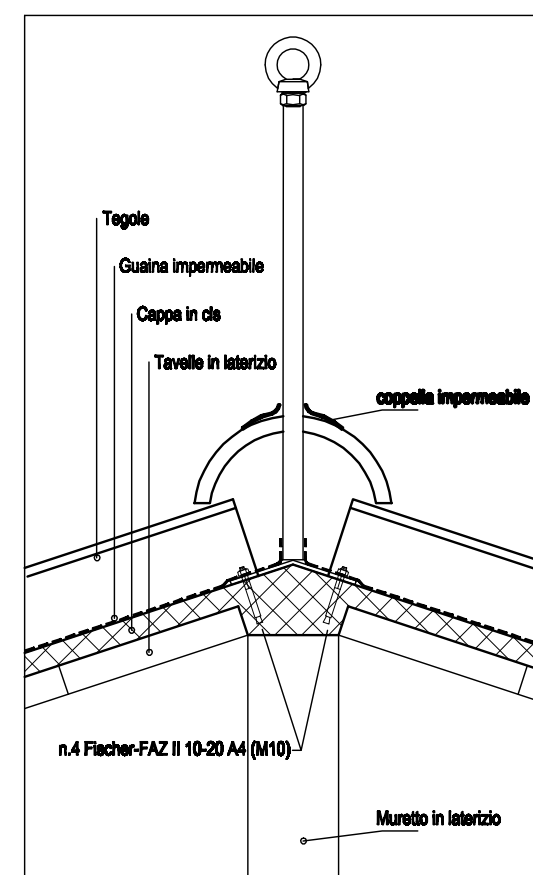
SPAZI PARCHEGGIO L.122/89
 1mq parch./10mq costruzione

LEGENDA SISTEMA DI ANTICADUTA IN COPERTIRA

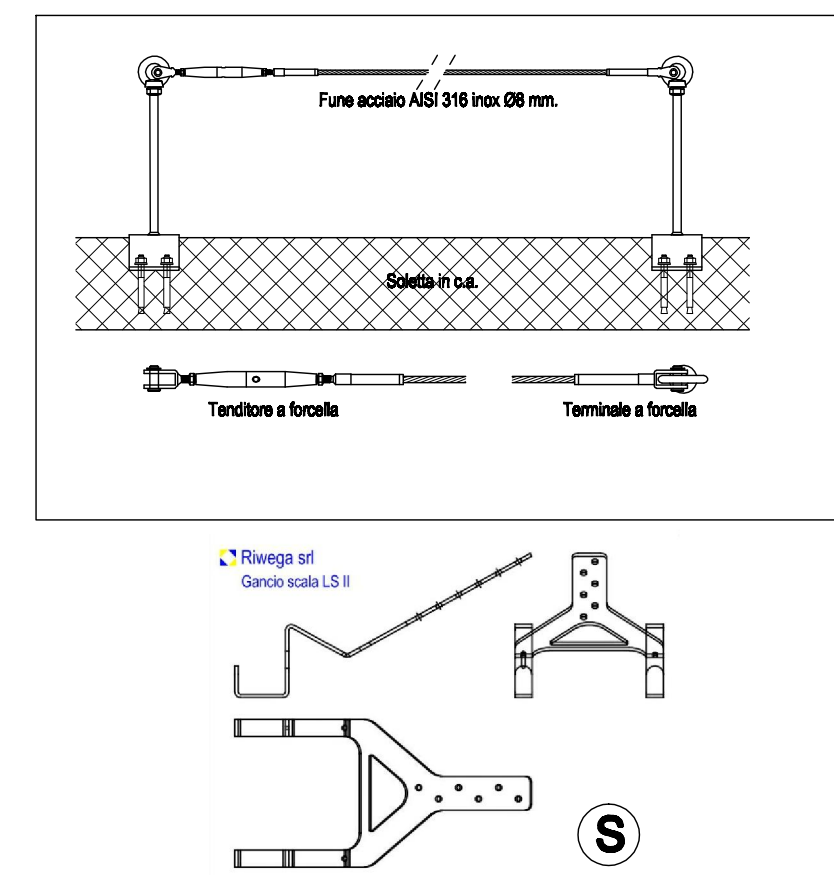
- PERCORSO ACCESSO ALLA COPERTURA
 CON SCALA PORTATILE AD AGGANCIAMENTO
- A GANCIO DI SICUREZZA (EN 795 tipo A)
 acciaio AISI 304 inox #6mm. tipo Riwega LUX-top Corda
- B PUNTO DI ANCORAGGIO SUL COLMO (EN 795 tipo A)
 acciaio AISI 304 inox #26mm. tipo Riwega LUX-top 3-S colmo
- C LINEA DI ANCORAGGIO (EN 795 tipo C)
 acciaio AISI 316 inox #8 mm. tipo Riwega Fune LUX-top FSE 2003
- S PUNTO DI ANCORAGGIO tipo Inclinato
 per scala portatile EN131 tipo Riwega Gancio scala LUX-top LS II



B PUNTO DI ANCORAGGIO SUL COLMO
 EN 795 tipo A

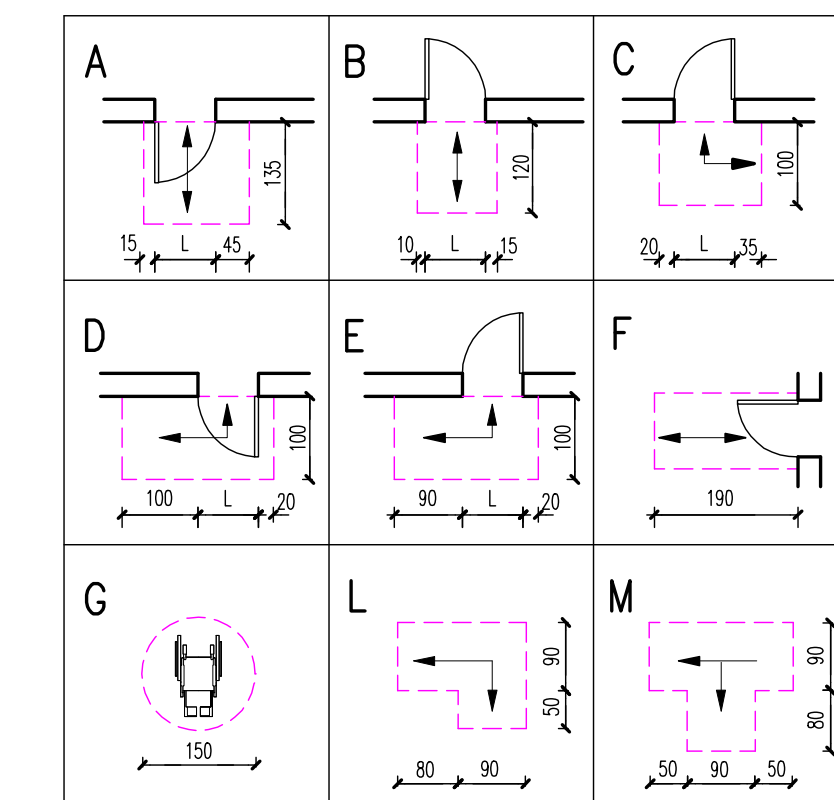


C LINEA DI ANCORAGGIO
 (EN 795 tipo C)



SUPERAMENTO DELLE BARRIERE ARCHITETTONICHE
 LEGGE n. 13 / 89

VISITABILITA' DELL'EDIFICIO
 art. 8.1.1 SPAZI ANTISTANTI E RETROSTANTI LA PORTA
 art. 8.0.2 SPAZI DI MANOVRA CON SEDIA A RUOTE:



REGIONE FRIULI VENEZIA GIULIA

COMUNE DI AZZANO DECIMO

P.R.P.C. "PRADAT"
 - via Pradat -
 Blocco "E"
 - plurifamigliare -

3			
2			
1			
n EMISSIONE	NUOVO PROGETTO		30.05.2025
DESCRIZIONE DELLA REVISIONE			DATA
DISegnato: A.C.	DATA: marzo 25	APPROVATO:	DATA: 20.03.2025

COMMESSA:	FABR:	PROGETTO DEFINITIVO	CATEGORIA:
FILE:	TITOLO:		AR
PILOT:			TAVOLA:
CTB: stand.ita.cdb			3
			SCALA:
			1:100
			QUOTE:
			m.

PROGETTISTA:
 arch. LUIGI GIRARDI

COMITENTE:
 STEFANIN COSTRUZIONI s.r.l.

collaborazione:
 arch. Alfio Contino

A termine di legge si riserva la proprietà di questo disegno con divieto di pubblicarlo o renderlo noto a terzi senza la propria autorizzazione non si ritiene responsabile di disegni non siglati in originale. Le misure indicate possono subire modeste variazioni in fase esecutiva.