

**Agenzia del Territorio
CATASTO FABBRICATI
Ufficio Provinciale di
Varese**

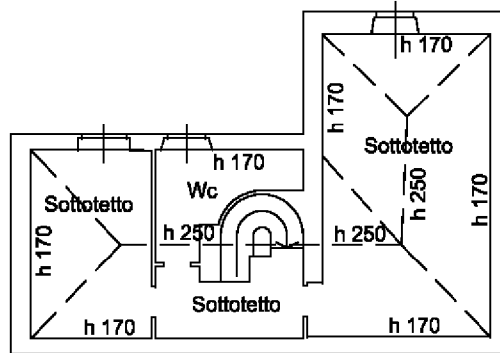
Dichiarazione protocollo n. _____ del _____
Planimetria di u.i.u. in Comune di Leggiuno
Via Cavour _____ civ. 26

Identificativi Catastali:
Sezione: CE
Foglio: 3
Particella: 1119
Subalterno: 502

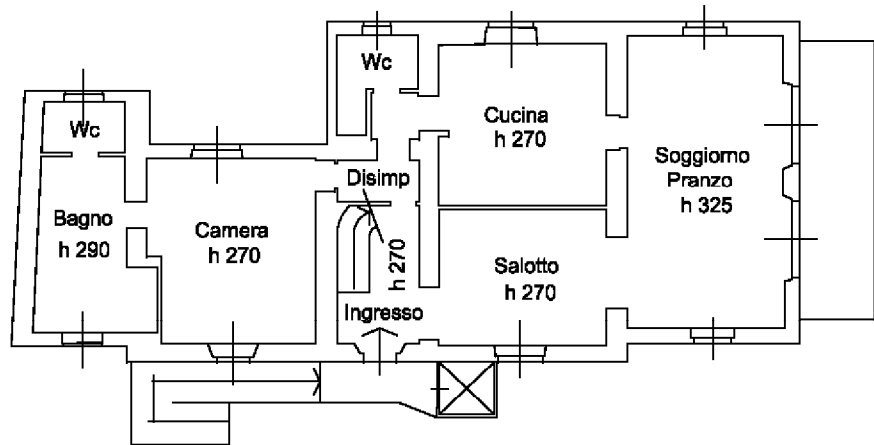
Compilata da:
Sturaro Roberta
Iscritto all'albo:
Geometri
Prov. Varese N. 2858

Scheda n. 1 Scala 1:200

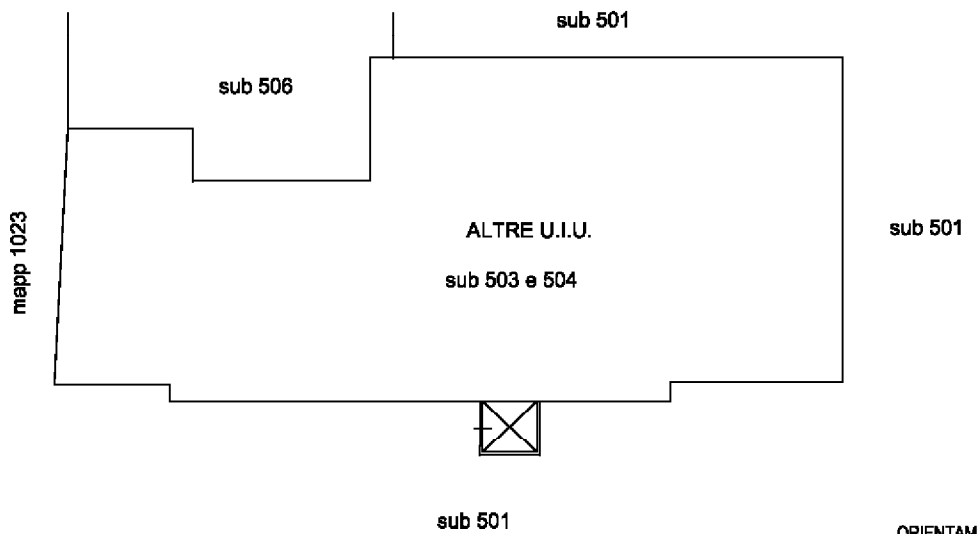
PIANO SECONDO (SOTTOTETTO)



PIANO PRIMO



PIANO TERRA



ORIENTAMENTO

